

CLEANING AND DISPOSAL INSTRUCTIONS

- Use only a soft cloth to clean the appliance, dampened with water and soap or mild cleanser if needed for resistant dirt.
- Warning: do not use alcohol or other solvents.
- At the end of the products life, please ensure the elements of this item are either re-used, recycled or disposed of responsibly. Please contact your local municipality to determine your recycling options. For any other questions contact innermost directly.

INSTRUCTIONS POUR LE NETTOYAGE

- Pour le nettoyage de l'appareil utiliser exclusivement un chiffon doux, humecté si nécessaire, avec de l'eau et du savon ou avec un détergent neutre pour les salissures les plus tenaces.
- Attention: ne pas utiliser d'alcool ou solvants.
- Quand le produit arrive au terme de son cycle de vie, veuillez vous assurer que les éléments qui composent cet article soient réutilisés, recyclés ou éliminés de manière responsable. Veuillez contacter votre municipalité pour déterminer vos options de recyclage. Pour toute autre question, n'hésitez pas à nous contacter directement.

INSTRUCCIONES PARA LIMPIAR EL APARATO

- Para la limpieza del aparato, utilizar exclusivamente un paño suave. En caso de suciedad más resistente, humedecer el paño con agua y jabón o un detergente neutro.
- Advertencia: no emplear alcohol ni disolventes.
- Al final de la vida de los productos, asegúrese de que los elementos de este artículo o bien son reutilizados, reciclados o eliminados de forma responsable. Póngase en contacto con su municipio local para determinar sus opciones de reciclaje. Para cualquier otra pregunta contacte directamente con nosotros.

For further information, please contact:
info@innermost.net

innermost[®]

TF1 7GX, Shropshire, UK

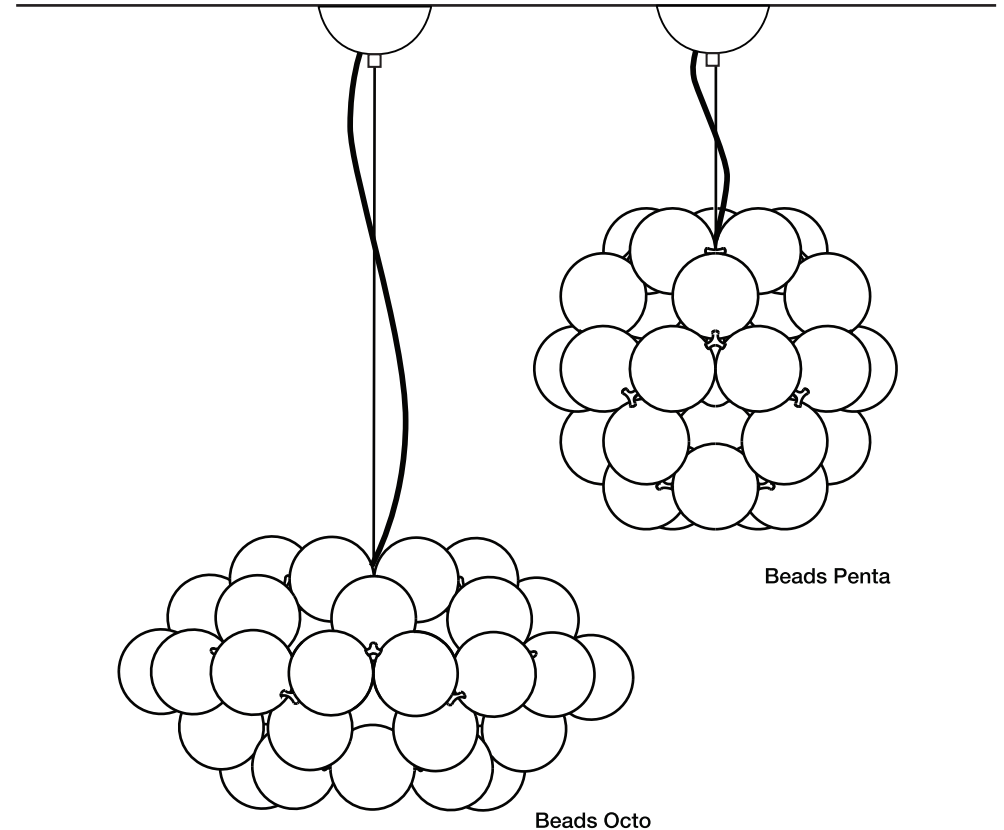
www.innermost.net



ITG003.71.04

Beads

by Winnie Lui



INSTALLATION GUIDE FOR :

Beads US

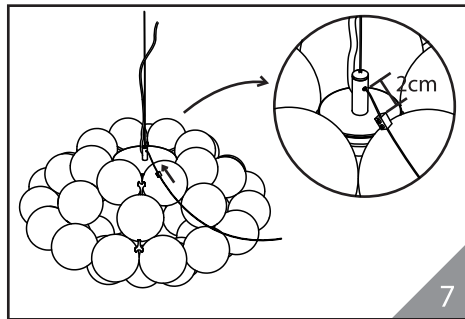
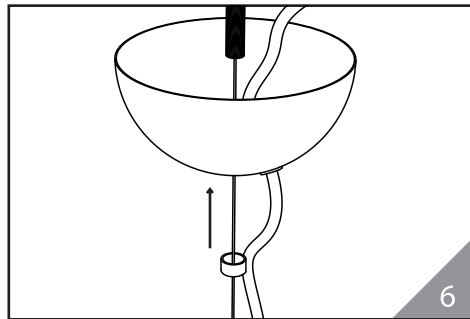
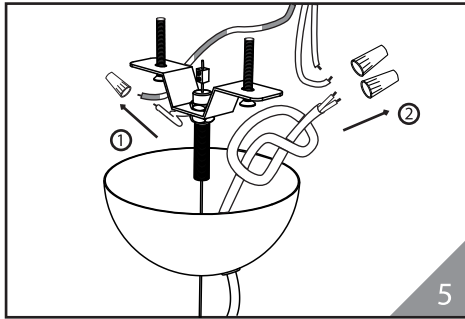
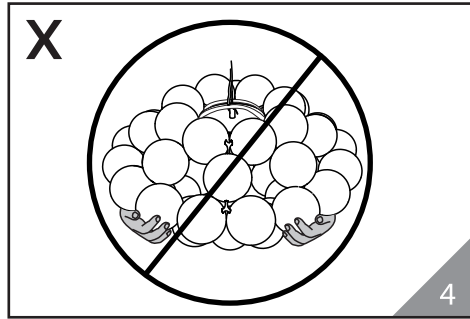
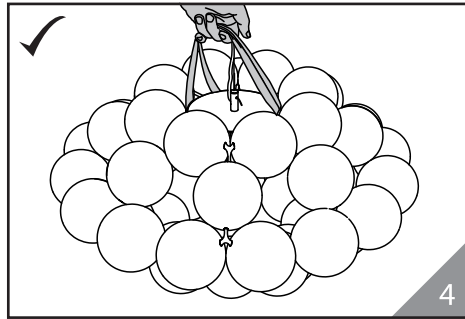
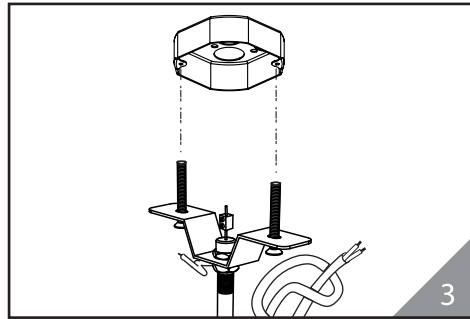
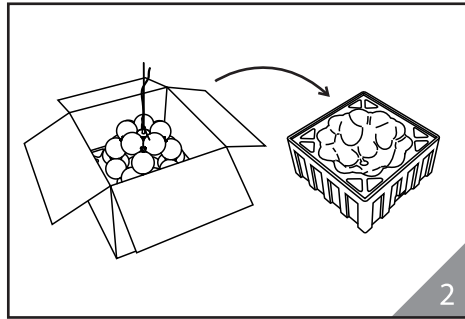
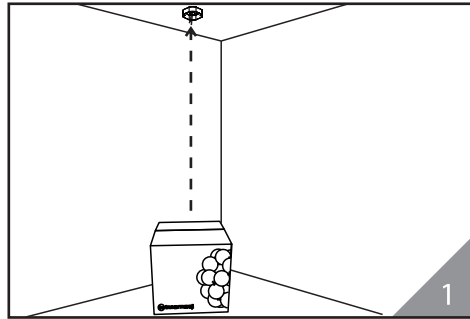
Penta White	- PB03934001
Penta Chrome	- PB03934003
Penta Copper	- PB03934007
Penta Gun Metal	- PB03934031
Octo White	- PB03935001
Octo Chrome	- PB03935003
Octo Copper	- PB03935007
Octo Gun Metal	- PB03935031

innermost[®]
TF1 7GX, Shropshire, UK

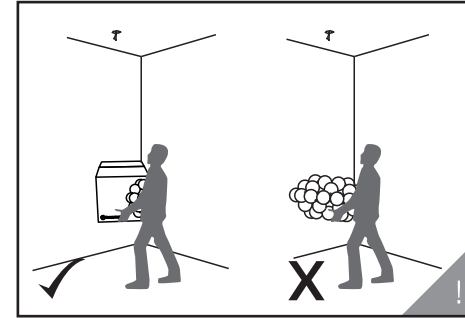
Beads

by Winnie Lui

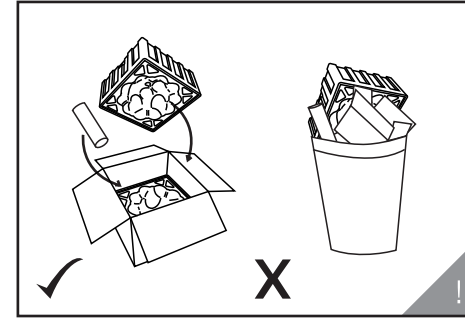
Installation Instructions



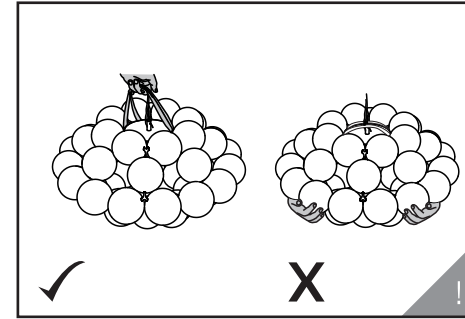
Installation/Maintenance Warnings



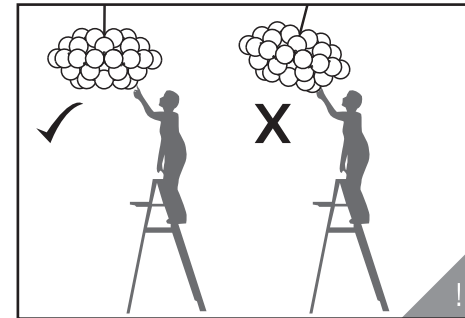
- Do not remove packaging until product is fully supported by the fitting.
- Garder l'emballage sur le produit jusqu'à ce qu'il soit totalement suspendu.
- 製品が付属品によって完全にサポートされるまで包装を取り除かないでください。



- We recommend keeping all original packaging in the event of product relocation.
- Nous recommandons de garder tous les emballages en cas de déplacement du produit.
- 製品を再配置する場合に備え、元の梱包をすべて保管してください。



- Do not handle Beads from any point other than the fitting.
- Soutenir les Beads uniquement par la poignée.
- 付属品以外のポイントからビーズを取り扱わないでください。



- Keep Beads horizontal at all times.
- Garder les Beads à l'horizontale pendant toute la durée du montage.
- 常にビーズを水平にしてください。

Beads

by Winnie Lui

innermost®

Installation Advice

During installation it is essential to follow these steps in order not to damage the lamp. This will assure successful installation and many years of service from the fitting. We strongly advise that every step is followed.

Installation Instructions for Beads:

1. Move the box to the installation location, directly below the intended hanging point.
2. Open the box and remove the top layer of packaging.
3. Ideally with the Beads still in its packaging, fix the Ceiling Fitting in the desired position and attach the earth cable.
4. Lift the Beads Lamp to the preferred height, ensuring only the Installation Handle around the fitting is used to lift product.
5. Adjust Electrical Cable length and connect to Ceiling Electrics.
6. Locate Ceiling Rose and secure in place using Threaded Cap.
7. Move Cable Clamp along tensile wire and secure in place, 2cm from the cable exit and remove Installation Handle.

- Do not remove packaging until product is fully supported by the fitting.
- Do not handle beads from any point other than the fitting.
- Keep Beads horizontal at all times.
- We recommend keeping all original packaging in the event of product relocation.

Conseil d'Installation

Pendant l'installation il est essentiel de suivre les étapes suivantes pour ne pas endommager le produit. Cela permettra une installation de qualité et une durabilité du système dans le temps. Nous conseillons fortement de suivre les étapes de manière précise.

Consignes d'Installation pour les Beads:

1. Déplacer la boîte sur le lieu d'installation directement en dessous du point d'accroche.
2. Ouvrir la boîte et enlever le dessus de l'emballage.
3. En laissant les Beads dans la boîte, attacher le support plafond dans la position désirée et attacher le câble Terre.
4. Soulever le luminaire Beads à une hauteur confortable, en s'assurant que, seule la poignée d'installation est utilisée pour soulever le produit.
5. Ajuster la longueur du câble électrique et le connecter à la boîte électrique du plafond.
6. Positionner le plafonnier et sécuriser l'ensemble en vissant la tige filetée.
7. Déplacer le serre câble le long du câble d'acier, sécuriser le à 2cm de la sortie du câble et enlever la poignée d'installation.

- Ne pas envelopper l'emballage jusqu'à ce que le produit soit complètement supporté par le support.
- Ne pas prendre le luminaire Beads en d'autres endroits que le support d'accroche.
- Toujours garder le luminaire Beads à l'horizontal.
- Nous recommandons de garder tous les emballages dans le cas d'un éventuel déménagement.

取り付けのアドバイス

取り付け中はこうした手順を順守し、照明器具に損傷を与えないようにすることが大切です。こうすることで上手に取り付けることができ、何年間にもわたって付属品に固定された状態が持続します。必ず以下の各手順を順守していただくようお願い申し上げます。

ビーズの取り付け方法:

1. 箱を取り付け場所まで移動させ、吊り下げようとするポイントの真下に置きます。
2. 箱を開け、包装の一番外側を取り外します。
3. ビーズの包装はまだ開けないままにしておき、ご希望の設置場所に天井取り付け具を固定して各ケーブルを取り付けます。
4. ビーズランプをご希望の高さに吊し、付属品の取り付けハンドルだけで製品を吊り下げられるようにします。
5. 電気ケーブルの長さを調整し、天井の電気器具に接続します。
6. ローゼットを取り付け、ねじキャップを使って固定させます。
7. ケーブル・クランプ(固定金具)を伸張ワイヤに沿って移動させ、ケーブル出口から2cmの位置で固定し、取り付けハンドルを取り外します。

- 製品が付属品で完全に支えられるまでは包装をはがさないでください。
- 付属品以外のポイントからビーズに触れないでください。
- ビーズを常に水平に保ってください。
- 製品の移設時に備えて元の梱包を保存しておいてください。

