

CLEANING AND DISPOSAL INSTRUCTIONS

- Use only a soft cloth to clean the appliance, dampened with water and soap or mild cleanser if needed for resistant dirt.
- Warning: do not use alcohol or other solvents.
- At the end of the products life, please ensure the elements of this item are either re-used, recycled or disposed of responsibly. Please contact your local municipality to determine your recycling options. For any other questions contact innermost directly.

INSTRUCTIONS POUR LE NETTOYAGE

- Pour le nettoyage de l'appareil utiliser exclusivement un chiffon doux, humecté si nécessaire, avec de l'eau et du savon ou avec un détergent neutre pour les salissures les plus tenaces.
- Attention: ne pas utiliser d'alcool ou solvants.
- Quand le produit arrive au terme de son cycle de vie, veuillez vous assurer que les éléments qui composent cet article soient réutilisés, recyclés ou éliminés de manière responsable. Veuillez contacter votre municipalité pour déterminer vos options de recyclage. Pour toute autre question, n'hésitez pas à nous contacter directement.

INSTRUCCIONES PARA LIMPIAR EL APARATO

- Para la limpieza del aparato, utilizar exclusivamente un paño suave. En caso de suciedad más resistente, humedecer el paño con agua y jabón o un detergente neutro.
- Advertencia: no emplear alcohol ni disolventes.
- Al final de la vida de los productos, asegúrese de que los elementos de este artículo o bien son reutilizados, reciclados o eliminados de forma responsable. Póngase en contacto con su municipio local para determinar sus opciones de reciclaje. Para cualquier otra pregunta contacte directamente con nosotros.

For further information, please contact:
info@innermost.net

innermost[®]

TF1 7GX, Shropshire, UK

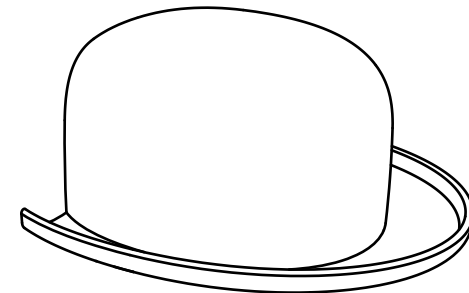
www.innermost.net



ITG019.05.01

Jeeves Wall

by Jake Phipps



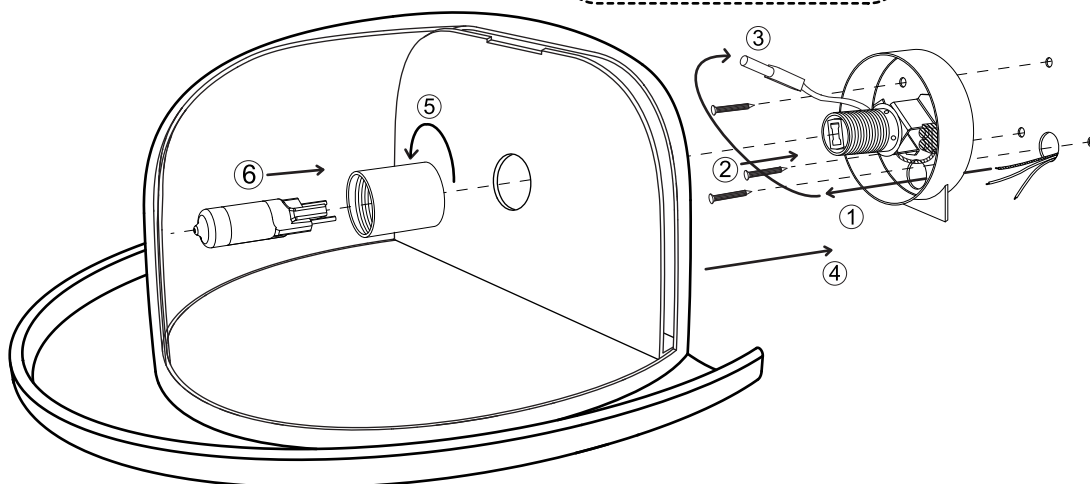
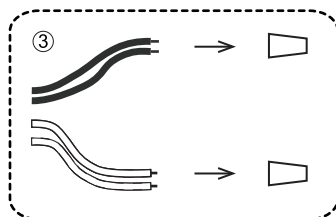
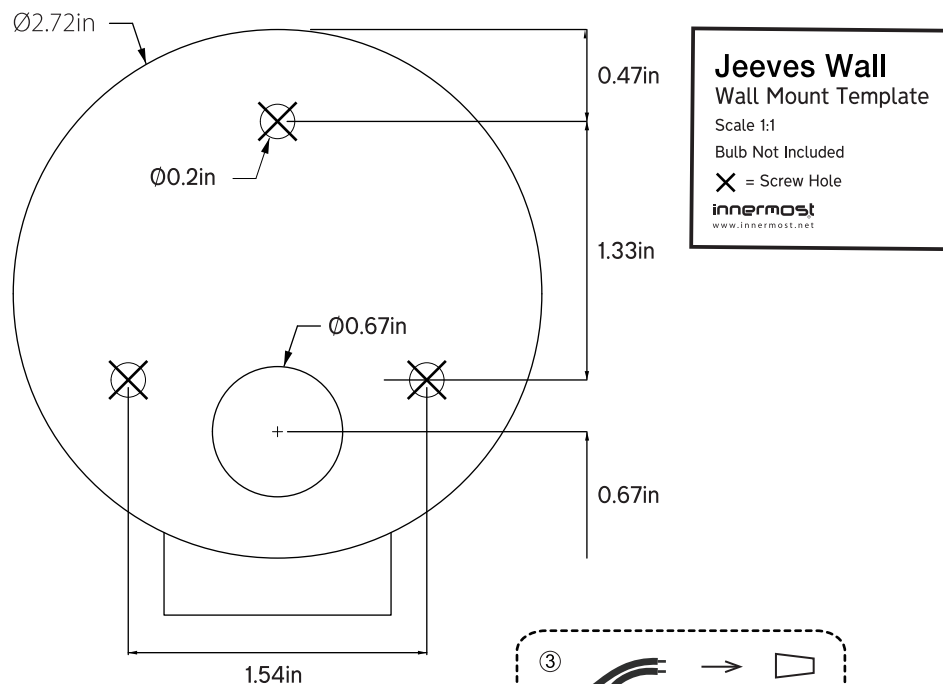
INSTALLATION GUIDE FOR:

Jeeves Wall US - WJ028302

innermost[®]

Jeeves Wall

by Jake Phipps



WARNING!

The Installation should only be undertaken by a qualified electrician and must be installed in accordance with current building and wiring regulations.

⑤ Black to Black. White to White.

When installing and whenever acting on the appliance, ensure that the power supply has been switched off.

Surfaces can become hot while running.

¡ATENCIÓN!

La instalación sólo debe ser realizada por un electricista calificado y debe instalarse de acuerdo con las normas actuales de construcción y cableado. Para efectuar la instalación, y toda vez que se efectúe alguna operación en el aparato, asegurarse de haber cortado la corriente eléctrica.

⑤ Negro a Negro. Blanco a Blanco.

Las superficies pueden calentarse durante el funcionamiento.

ATTENTION!

L'installation du luminaire doit se faire par un ingénieur électricien agréé Et doit être installé en respectant les règles en vigueur sur la construction et le câblage.

⑤ Noir à Noir. Blanc à Blanc.

Au moment de l'installation et chaque fois que l'on intervient sur l'appareil, s'assurer que la tension d'alimentation ait été coupée.

Les surfaces peuvent chauffer lors de l'utilisation.

innermost®

Recommended Bulb

120V G9 LED
 MAX 5W LED

400-1000 Lm

Jeeves Table US
 LJ022302