

CLEANING AND DISPOSAL INSTRUCTIONS

- Use only a soft cloth to clean the appliance, dampened with water and soap or mild cleanser if needed for resistant dirt.
- Warning: do not use alcohol or other solvents.
- At the end of the products life, please ensure the elements of this item are either re-used, recycled or disposed of responsibly. Please contact your local municipality to determine your recycling options. For any other questions contact innermost directly.

INSTRUCTIONS POUR LE NETTOYAGE

- Pour le nettoyage de l'appareil utiliser exclusivement un chiffon doux, humecté si nécessaire, avec de l'eau et du savon ou avec un détergent neutre pour les salissures les plus tenaces.
- Attention: ne pas utiliser d'alcool ou solvants.
- Quand le produit arrive au terme de son cycle de vie, veuillez vous assurer que les éléments qui composent cet article soient réutilisés, recyclés ou éliminés de manière responsable. Veuillez contacter votre municipalité pour déterminer vos options de recyclage. Pour toute autre question, n'hésitez pas à nous contacter directement.

INSTRUCCIONES PARA LIMPIAR EL APARATO

- Para la limpieza del aparato, utilizar exclusivamente un paño suave. En caso de suciedad más resistente, humedecer el paño con agua y jabón o un detergente neutro.
- Advertencia: no emplear alcohol ni disolventes.
- Al final de la vida de los productos, asegúrese de que los elementos de este artículo o bien son reutilizados, reciclados o eliminados de forma responsable. Póngase en contacto con su municipio local para determinar sus opciones de reciclaje. Para cualquier otra pregunta contacte directamente con nosotros.

For further information, please contact:
info@innermost.net

innermost[®]

OXO Tower Wharf, Bargehouse Street
London SE1 9PH

www.innermost.net



ITG013.80.02

Facet

by Tom Kirk



INSTALLATION GUIDE FOR :

Facet 150 USA	
Stainless Steel	- PF03938003
Brass	- PF03938030
Bronze	- PF03938010

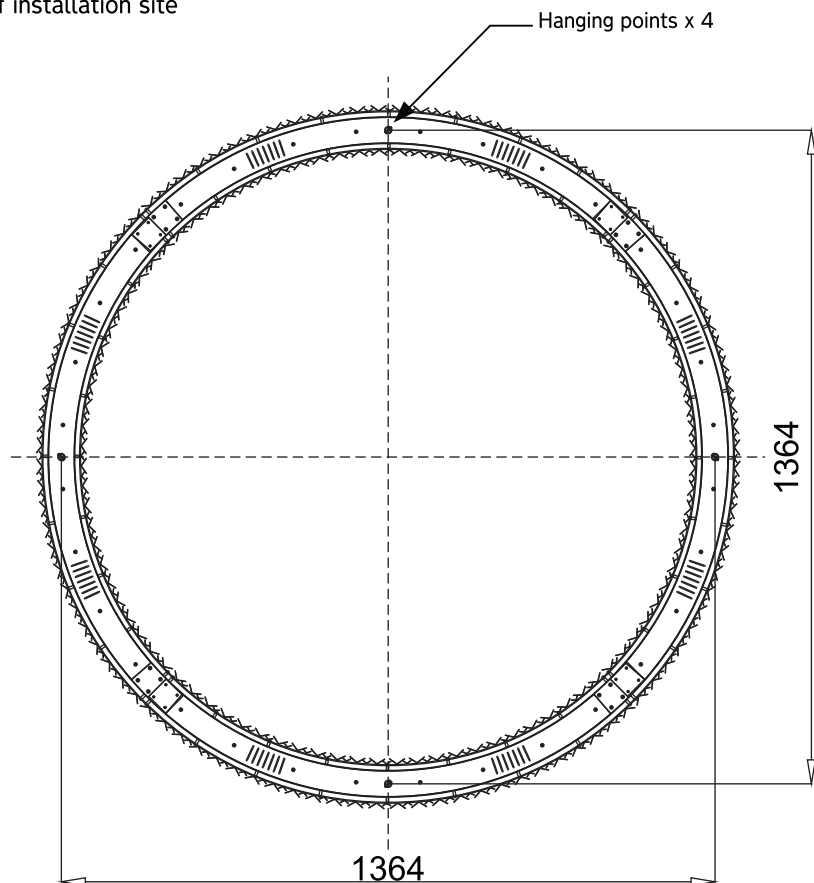
innermost[®]

Facet

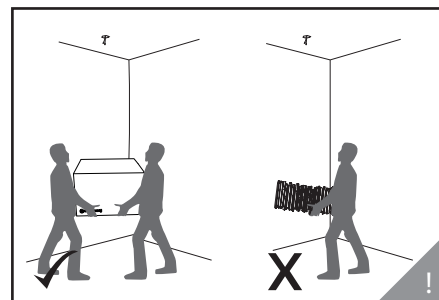
by Tom Kirk

Installation Instructions

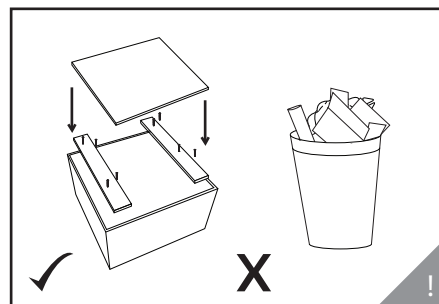
Size of installation site



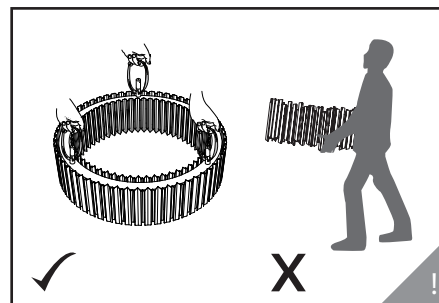
Installation/Maintenance Warnings



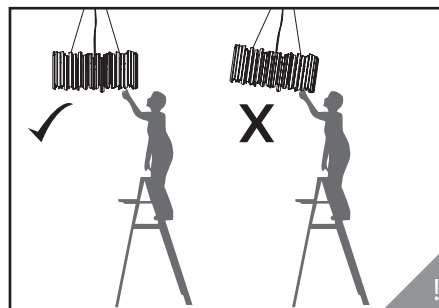
- Do not remove packaging until product is fully supported by the fitting.
- Garder l'emballage sur le produit jusqu'à ce qu'il soit totalement suspendu.
- 製品が付属品によって完全にサポートされるまで包装を取り除かないでください。



- We recommend keeping all original packaging in the event of product relocation.
- Nous recommandons de garder tous les emballages en cas de déplacement du produit.
- 製品を再配置する場合に備え、元の梱包をすべて保管してください。



- Do not handle Facet from any point other than the fitting.
- Soutenir les Facet uniquement par la poignée.
- 付属品以外のポイントからファセットを取り扱わないでください。

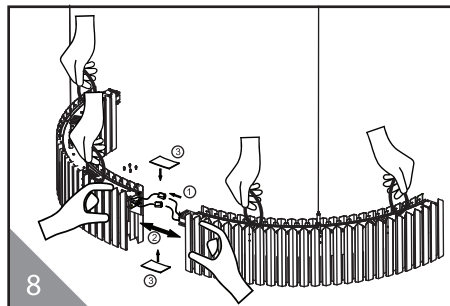
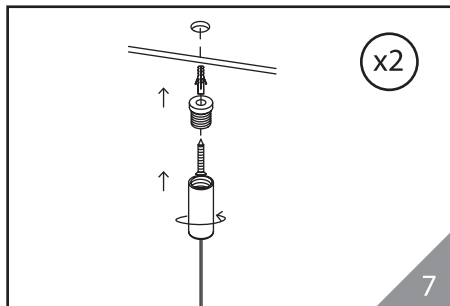
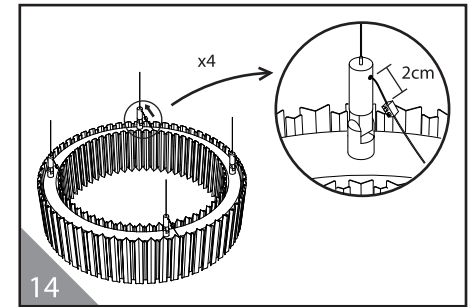
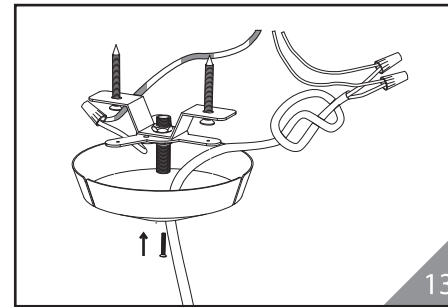
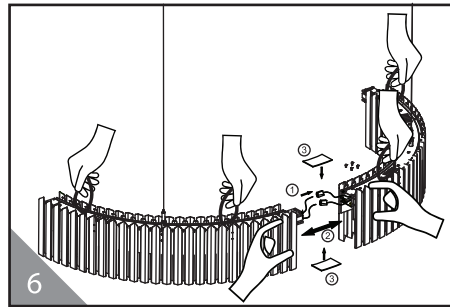
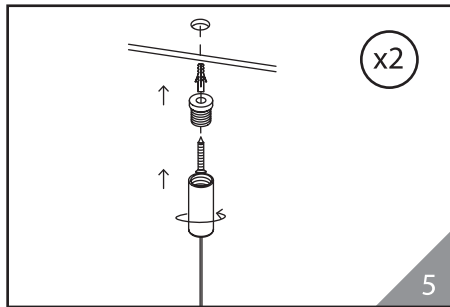
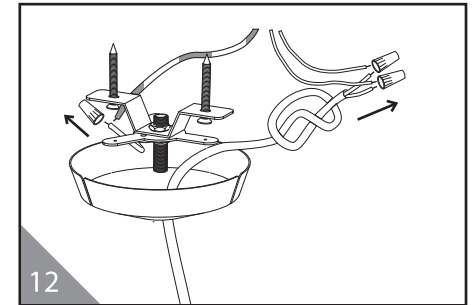
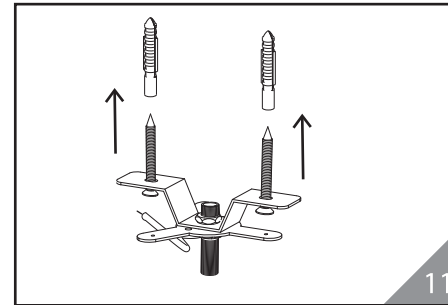
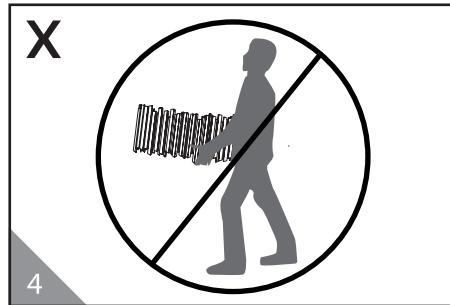
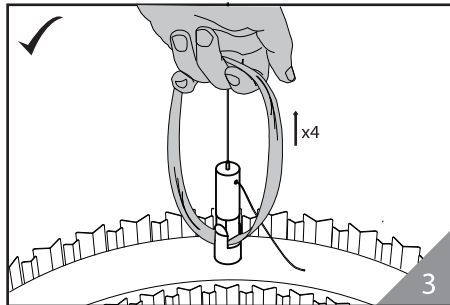
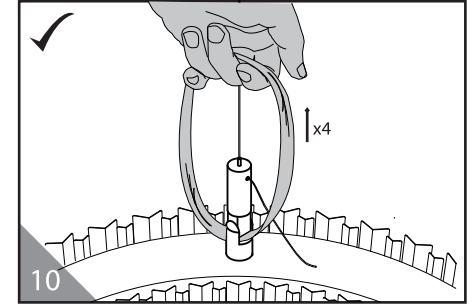
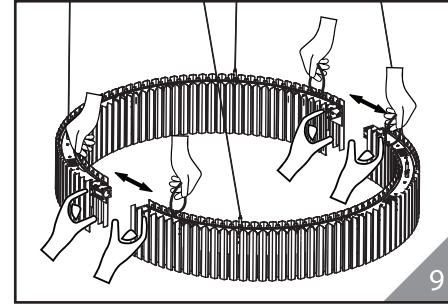
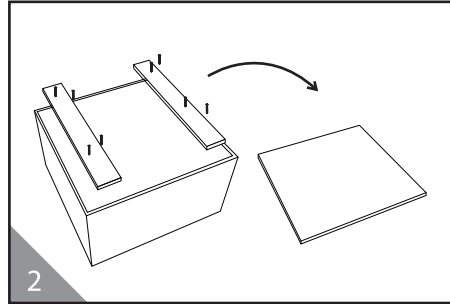
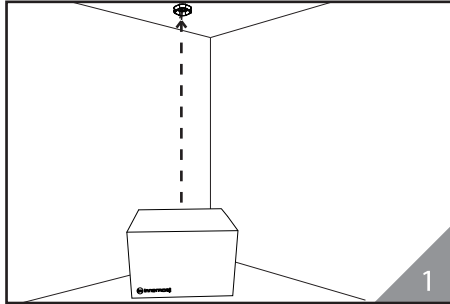


- Keep Facet horizontal at all times.
- Garder les Facet à l'horizontal pendant toute la durée du montage.
- 常にファセットを水平にしてください。

Facet

by Tom Kirk

innermost®



Facet

by Tom Kirk

Installation Advice

During installation it is essential to follow these steps in order not to damage the Chandelier. This will assure successful installation and many years of service from the fitting. We strongly advise that every step is followed.

Installation Instructions for Facet:

1. Move the box to the installation location, directly below the intended hanging point.
2. Open the box and remove the top layer of packaging.
3. Ideally with the Facet still in its packaging, fix the Ceiling Fitting in the desired position and attach the earth cable.
4. Lift the Facet Lamp to the preferred height, ensuring only the Installation Handle around the fitting is used to lift product.
5. Adjust Electrical Cable length and connect to Ceiling Electrics.
6. Locate Ceiling Rose and secure in place using Threaded Cap.
7. Move Cable Clamp along tensile wire and secure in place, 2cm from the cable exit and remove Installation Handle.

- Do not remove packaging until product is fully supported by the fitting.
- Do not handle Facet from any point other than the fitting.
- Keep Facet horizontal at all times.
- We recommend keeping all original packaging in the event of product relocation.

Conseil d'Installation

Pendant l'installation il est essentiel de suivre les étapes suivantes pour ne pas endommager le produit. Cela permettra une installation de qualité et une durabilité du système dans le temps. Nous conseillons fortement de suivre les étapes de manière précise.

Consignes d'Installation pour les Facet:

1. Déplacer la boîte sur le lieu d'installation directement en dessous du point d'accroche.
2. Ouvrir la boîte et enlever le dessus de l'emballage.
3. En laissant les Facet dans la boîte, attacher le support plafond dans la position désirée et attacher le câble Terre.
4. Soulever le luminaire Facet à une hauteur confortable, en s'assurant que, seule la poignée d'installation est utilisée pour soulever le produit.
5. Ajuster la longueur du câble électrique et le connecter à la boîte électrique du plafond.
6. Positionner le plafonnier et sécuriser l'ensemble en vissant la tige filetée.
7. Déplacer le serre câble le long du câble d'acier, sécuriser le à 2cm de la sortie du câble et enlever la poignée d'installation.

- Ne pas enlever l'emballage jusqu'à ce que le produit soit complètement supporté par le support.
- Ne pas prendre le luminaire Facet en d'autres endroits que le support d'accroche.
- Toujours garder le luminaire Facet à l'horizontal.
- Nous recommandons de garder tous les emballages dans le cas d'un éventuel déménagement.

安装指南

在安装的时候为了不损坏灯具，需要确保按照以下指示来安装。这会令你的灯具顺利安装完成并且确保多年的使用没有问题。我们强烈建议严格按照以下步骤。

Facet的安装指南:

1. 把包装的箱子移至需要安装吊灯处的下方。
2. 打开箱子并且把上层的包装物取走。
3. 最好把Facet的灯体留在箱子里面，先把吸顶的盘子和地线固定到需要的位置。
4. 把Facet的灯体吊到需要的高度，并确保只是通过提绑在灯体上的提手来吊起灯体。
5. 调节电线的长度并且连接到吸顶盘的电源。
6. 定位吸顶盘并通过扭紧端帽来固定。
7. 沿着钢丝绳移动缆线夹，从出口2厘米处固定，然后移除安装手柄。

- 不要在产品被完全固定好之前拆除包装。
- 不要通过提起除了提手以外的灯体其他部位来吊起Facet。
- 随时都要保持Facet的水平。
- 我们建议保留原来包装以备重新安装吊灯。

innermost®

CLEANING INFORMATION

Regularly dust gently with feather duster (weekly).

If necessary, gently rub with non-abrasive lint free cloth.

Hold each Facet with one hand to support and use cloth in other hand. Wear white gloves supplied with product.

お手入れ方法

定期的に埃を羽ぼうきでそつと落としてください(週に1回)。

鋼棒を糸くずの出ない摩耗防止の布でそつと磨いてください(月に1回)。

片手で一枚ずつファセット部を持ち、反対の手で布を使って拭きます。製品に同梱されている白手袋を着用してください。

INFORMATION D'ENTRETIEN.

Dépeussierér régulièrement avec soin à l'aide d'un plumeau.

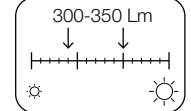
Si nécessaire, polir doucement la facette d'acier avec un tissu non-abrasif.

Maintenir chaque facette avec une main pour soutenir et utiliser un tissu avec l'autre. Porter les gants blancs fournis avec le produit.

Recommended Bulb

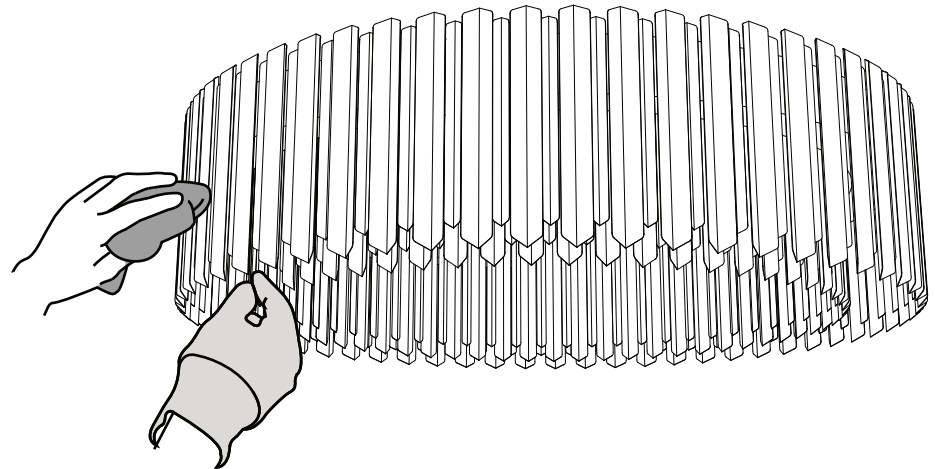
120V G9 LED

MAX 5.5W



x32

Facet 150 US
P039380XX



Facet 150 US - PF039380XX