

CLEANING AND DISPOSAL INSTRUCTIONS

- Use only a soft cloth to clean the appliance, dampened with water and soap or mild cleanser if needed for resistant dirt.
- Warning: do not use alcohol or other solvents.
- At the end of the products life, please ensure the elements of this item are either re-used, recycled or disposed of responsibly. Please contact your local municipality to determine your recycling options. For any other questions contact innermost directly.

INSTRUCTIONS POUR LE NETTOYAGE

- Pour le nettoyage de l'appareil utiliser exclusivement un chiffon doux, humecté si nécessaire, avec de l'eau et du savon ou avec un détergent neutre pour les salissures les plus tenaces.
- Attention: ne pas utiliser d'alcool ou solvants.
- Quand le produit arrive au terme de son cycle de vie, veuillez vous assurer que les éléments qui composent cet article soient réutilisés, recyclés ou éliminés de manière responsable. Veuillez contacter votre municipalité pour déterminer vos options de recyclage. Pour toute autre question, n'hésitez pas à nous contacter directement.

INSTRUCCIONES PARA LIMPIAR EL APARATO

- Para la limpieza del aparato, utilizar exclusivamente un paño suave. En caso de suciedad más resistente, humedecer el paño con agua y jabón o un detergente neutro.
- Advertencia: no emplear alcohol ni disolventes.
- Al final de la vida de los productos, asegúrese de que los elementos de este artículo o bien son reutilizados, reciclados o eliminados de forma responsable. Póngase en contacto con su municipio local para determinar sus opciones de reciclaje. Para cualquier otra pregunta contacte directamente con nosotros.

For further information, please contact:
info@innermost.net

innermost[®]

TF1 7GX, Shropshire, UK

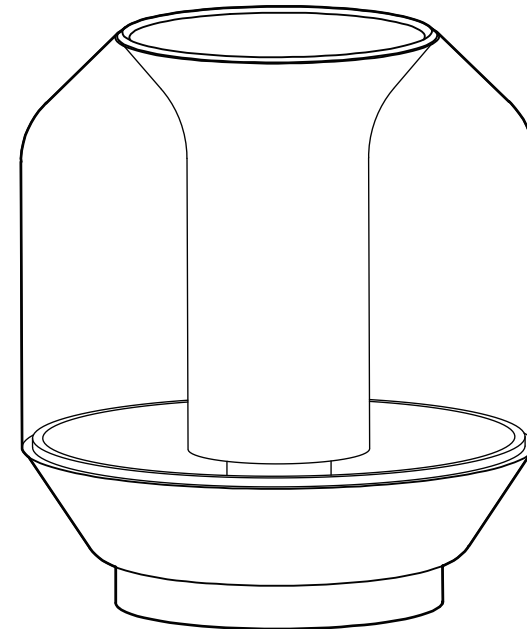
www.innermost.net



ITG004.02.06

Lateralis

by Ben McCarthy



INSTALLATION GUIDE FOR:

Lateralis US

Amber & Opal - LL099327

innermost[®]

Lateralis

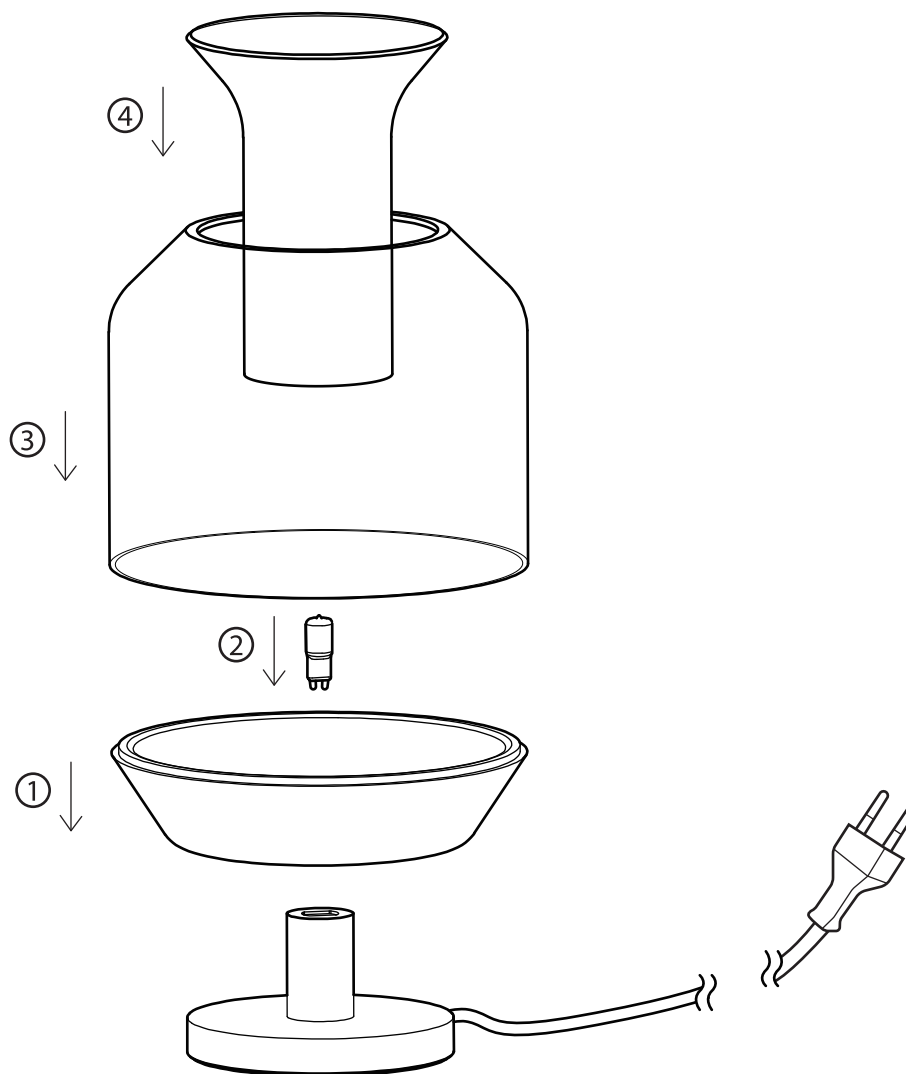
by Ben McCarthy

The glass shade in this product is mouth blown by craftsmen in the Czech Republic. Small variations in colour and some bubbles are an unavoidable part of this ancient artisan craft.

WARNING - GLASS - HANDLE WITH CARE
Take care when handling the glass shades to avoid the edges getting chipped or damaged. Particular attention should be taken when unpacking and assembling the light. For cleaning always place the glass shades individually on a protected flat surface.

La partie en verre de ce luminaire a ete soufflé par des artisans de République Tchèque. De petites variations de couleurs et quelques bulles sont inhérentes à cet artisan ancien.

ATTENTION - VERRE
MANIPULER AVEC PRECAUTION
Faire attention lors de la manipulation de la partie en verre afin d'éviter que les bords soient éraflés ou abîmés. Une attention toute particulière doit être prise lors du déballage et de l'assemblage du luminaire. Pour nettoyer, toujours placer séparément la partie en verre sur une surface plane protégée.



Recommended Bulb

120V G9 LED
MAX 5W LED

400-1000 Lm

LATERALIS US
LL099327