

Kepler

by COHDA

SAFETY WARNINGS

Installation should only be undertaken by a qualified electrician.

TECHNICAL INFORMATION

Kepler 65 (US) - 120v, 10.5W LED Unit
CE certified, CRI 80, 1100 Lumen
3000K , Triac / Lutron Dimmable
120° Beam Angle

Kepler 95 (US) - 120v, 15W LED Unit
CE certified, CRI 80, 1600 Lumen
3000K , Triac / Lutron Dimmable
120° Beam Angle

CLEANING AND CARE

Switch off the luminaire before cleaning and relamping.

Take care when handling Kepler fabric, especially during assembly.

Use a non abrasive cloth to keep your Kepler clean. To remove dust from the fabric, clean with a Compressed Air spray or soft brush.

CONSIGNES DE SECURITE

L'installation du luminaire doit se faire par un ingénieur électricien agréé.

INFORMATIONS TECHNIQUES

Kepler 65 (US) - 120v, 10.5W LED Unit
CE certifié, CRI 80, 1100 Lumen
3000K , Triac / Lutron Dimmable
120° Beam Angle

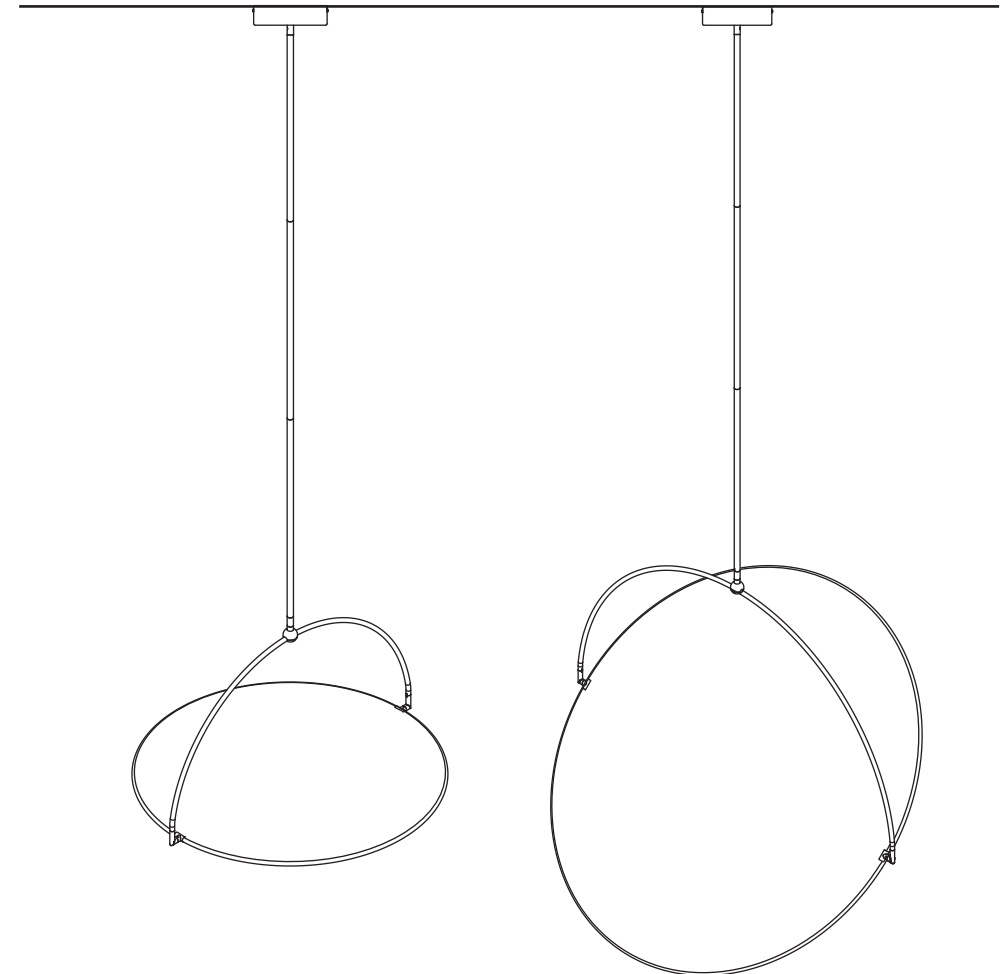
Kepler 95 (US) - 120v, 15W LED Unit
CE certifié, CRI 80, 1600 Lumen
3000K , Triac / Lutron Dimmable
120° Beam Angle

ENTRETIEN ET PRECAUTION D'USAGE

Eteignez le luminaire avant de procéder au nettoyage ou à un changement d'ampoule.

Prenez soin lors de la manipulation du tissu de Kepler, en particulier lors de l'assemblage.

Utilisez un chiffon non-abrasif pour nettoyer votre Kepler. Pour enlever la poussière du tissu, nettoyez avec un jet d'air comprimé ou une brosse douce.



INSTALLATION GUIDE FOR:

Kepler 65 US

Black - PK04934502

Kepler 95 US

Black - PK04935802

For further information, please
contact: info@innermost.net

www.innermost.net

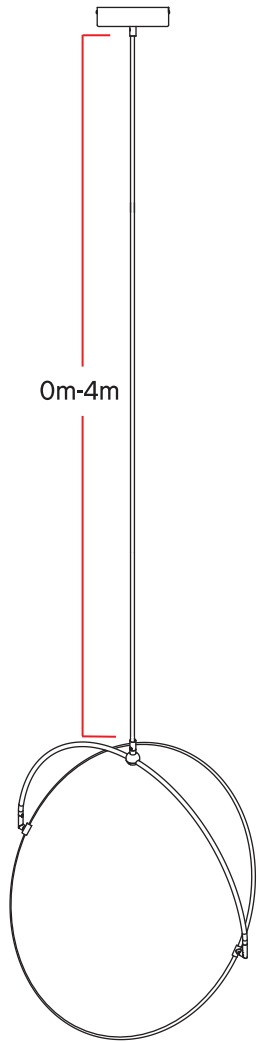
OXO Tower Wharf Bargehouse Street
SE1 9PH London

ITG056.71.02

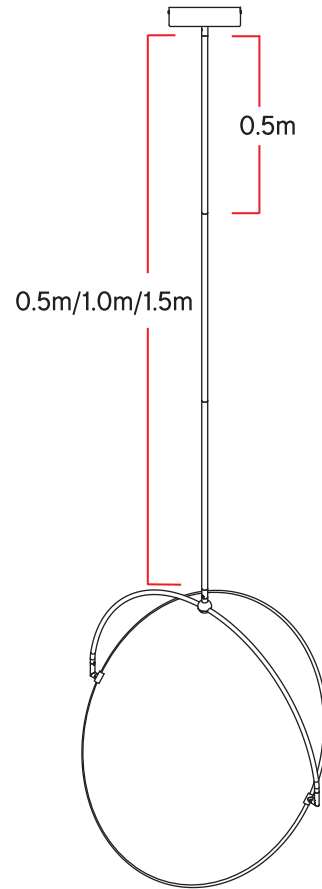
Our continually updated product documentation can be accessed at www.innermost.net

innermost[®]

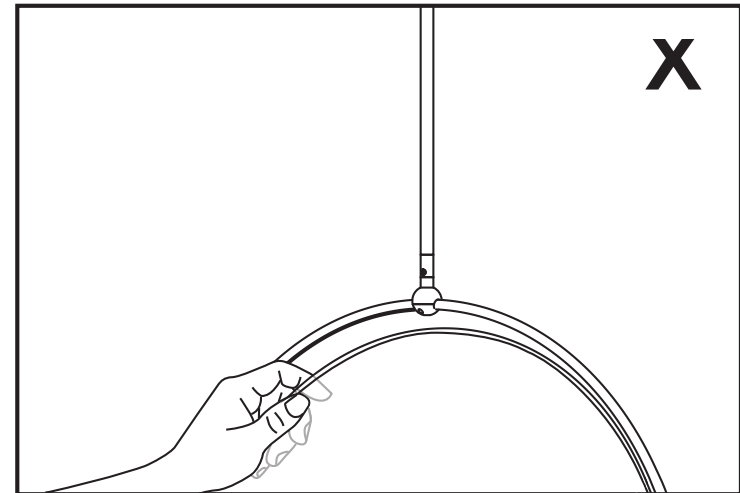
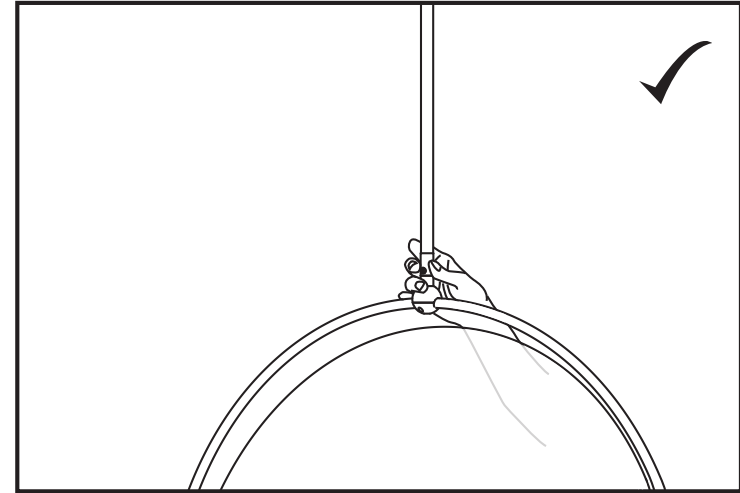
A
(without rods)

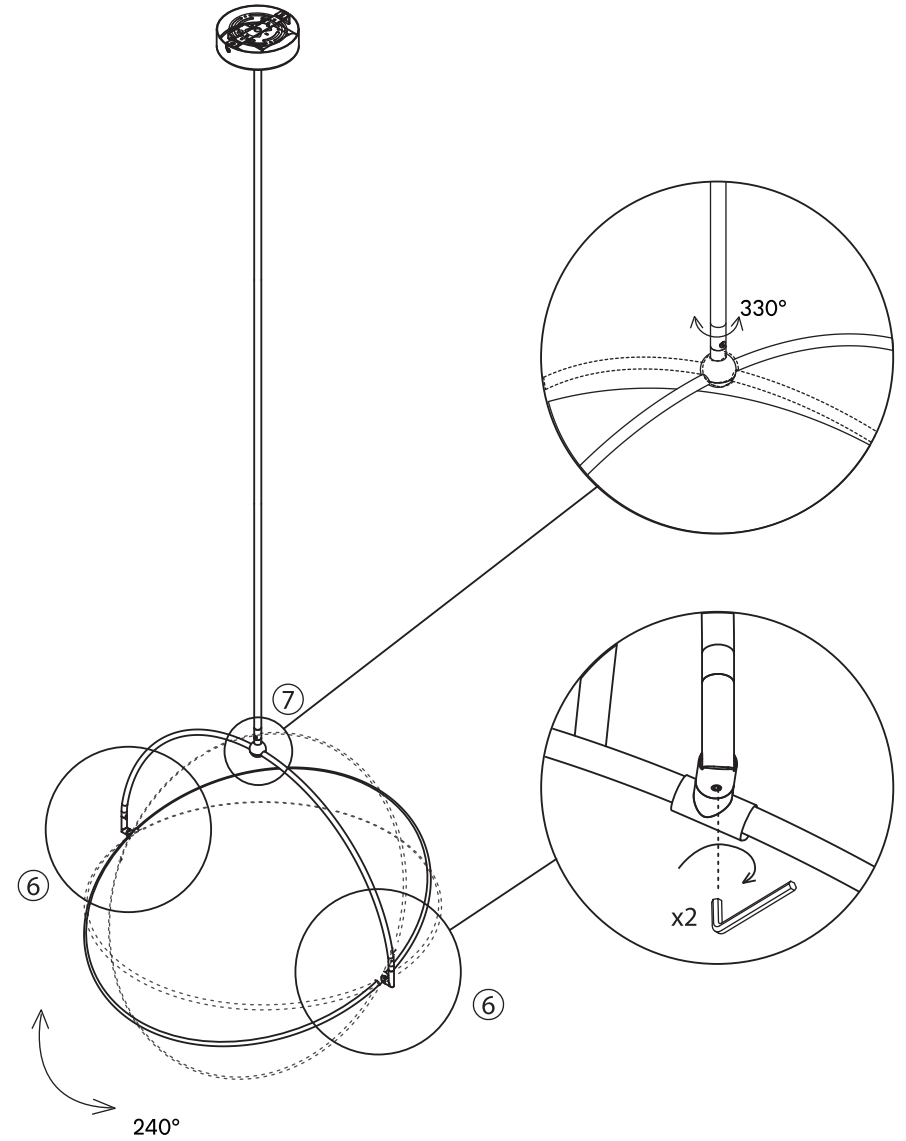
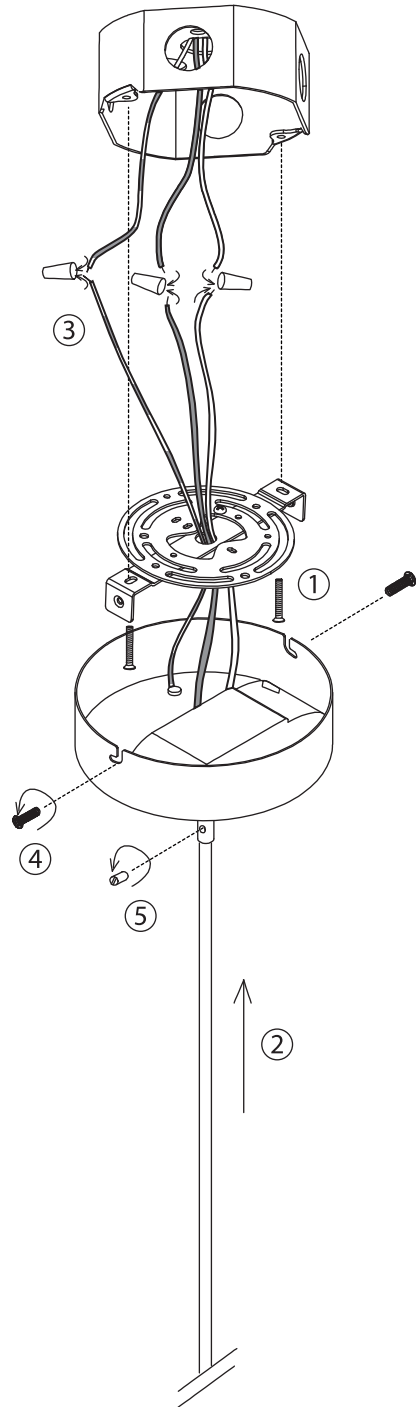


B
(with rods)



Installation/Maintenance Warnings





KEPLER 65 US - PK04934502
KEPLER 95 US - PK04935802

Kepler

by COHDA

