

## SAFETY WARNINGS:

CAUTION - Risk of Fire  
Consult a qualified electrician to ensure correct branch circuit conductor.

This product must be installed in accordance with the applicable installation code by a person familiar with the construction and operation of the product and hazards involved.

## TECHNICAL INFORMATION:

Beads Penta - E26 Max 15W (US)  
Beads Octo - E26 Max 15W (US)

LED Recommendations:  
E26 LED Globe Bulbs  
500 - 800 Lumen output and from 2700K - 3000K colour temperature. These styles are particularly effective in the white colour and in the metallic options for a softer less reflective look.

E26 LED Filament style bulbs will bring out the reflective qualities of the metallic finishes brilliantly. Best performance would be from 600-900 Lumen output with temperature 2200K - 2700K.

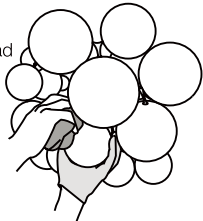
## CLEANING AND CARE:

Please switch off the luminaire before cleaning and relamping.

Dust gently with feather duster (weekly).

Gently rub steel balls with non-abrasive lint free cloth (monthly).

While wiping, use one hand to hold each bead for support.  
Wear the white gloves supplied with the product and wipe with a clean cloth.



## CONSIGNES DE SECURITE:

ATTENTION - Risque d'incendie  
Consulter un électricien qualifié pour vous assurer que les conducteurs de la dérivation sont adéquats.

Ce produit doit être installé selon le code d'installation pertinent, par une personne qui connaît bien le produit et son fonctionnement ainsi que les risques inhérents.

## INFORMATIONS TECHNIQUES:

Beads Penta - E26 Max 15W (US)  
Beads Octo - E26 Max 15W (US)

Recommandations pour les LED:  
E26 LED Ampoules Globe  
500 - 800 Lumen output et à partir de 2700K - 3000K en température de couleur. Ce type d'ampoule est particulièrement efficace pour le luminaire de couleur blanche et les options métalliques pour un effet moins réfléchissant et plus doux.

E26 LED Ampoules à filament  
Ce type d'ampoule fera ressortir les qualités réfléchives du métal brillant. Les meilleures performances se feront à partir de 600-900 Lumen avec une température de 2200K - 2700K.

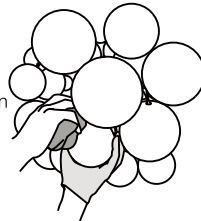
## PRECAUTIONS:

Eteignez le luminaire avant de procéder au nettoyage ou à un changement d'ampoule.

Dépoussiérez gentiment avec un plumeau (hebdomadaire).

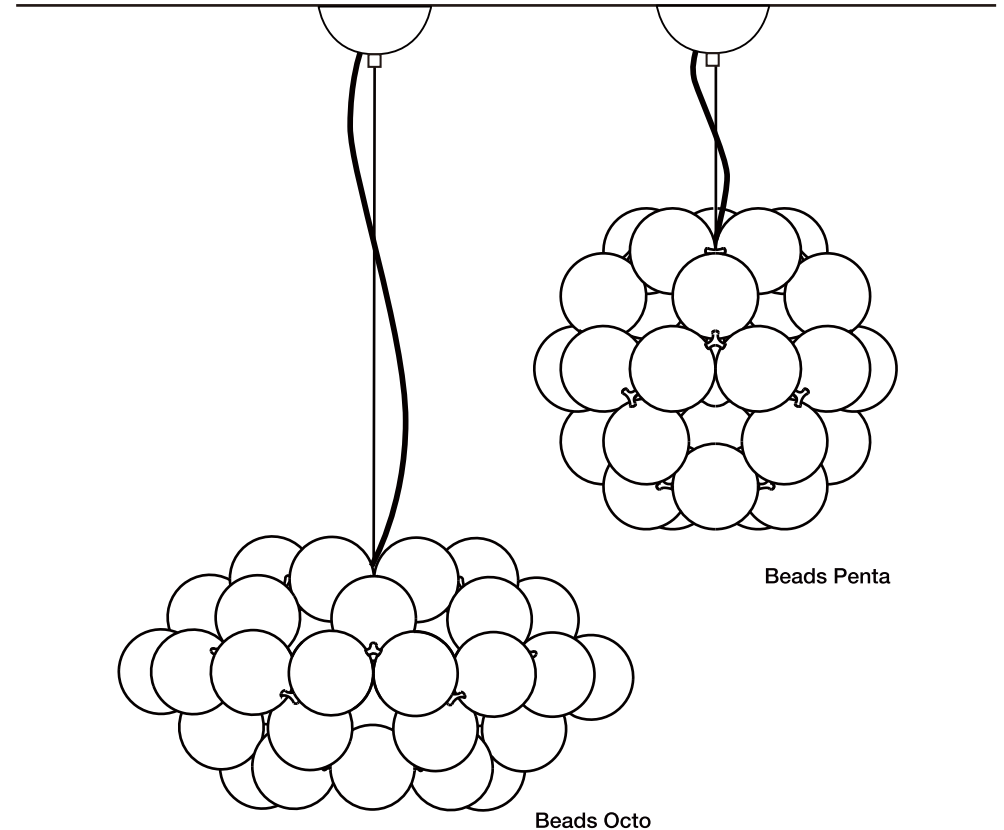
Frotter gentiment les boules de métal avec un chiffon non pelucheux et non-abrasif (mensuel).

Tout en essuyant, maintenez chaque boule avec une main afin d'assurer un soutien.  
Portez les gants blancs fournis avec le produit et essuyez avec un chiffon propre.



# Beads

by Winnie Lui



Beads Penta

Beads Octo

## INSTALLATION GUIDE FOR :

### Beads US

Penta White	- PB03934001
Penta Chrome	- PB03934003
Penta Copper	- PB03934007
Penta Gun Metal	- PB03934031
Octo White	- PB03935001
Octo Chrome	- PB03935003
Octo Copper	- PB03935007
Octo Gun Metal	- PB03935031

For further information, please contact: [info@innermost.net](mailto:info@innermost.net)

[www.innermost.net](http://www.innermost.net)

OXO Tower Wharf Bargehouse Street London

ITG003.71.03

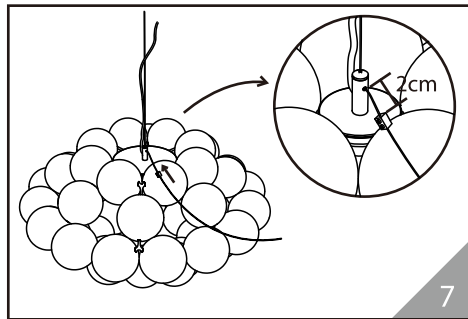
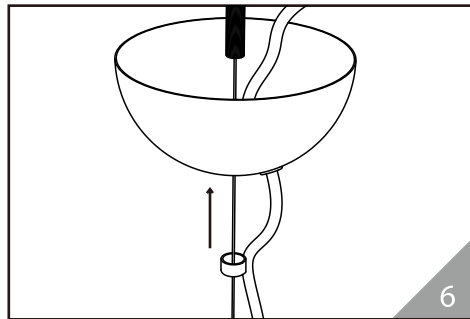
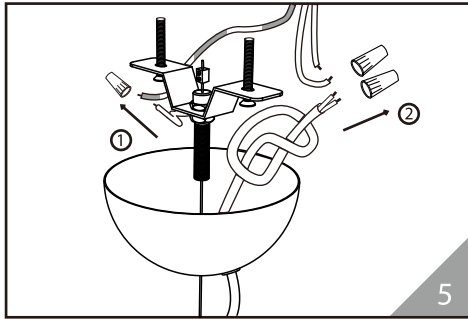
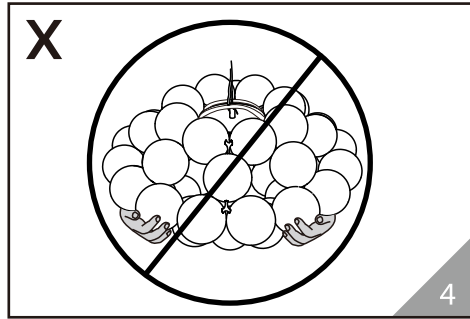
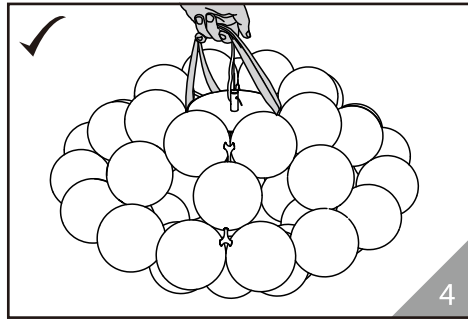
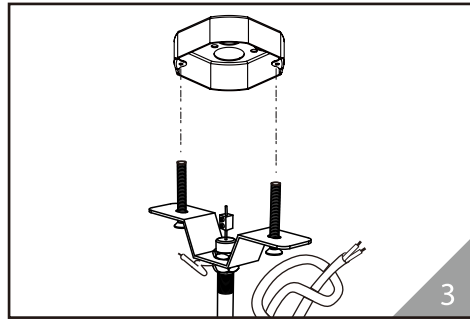
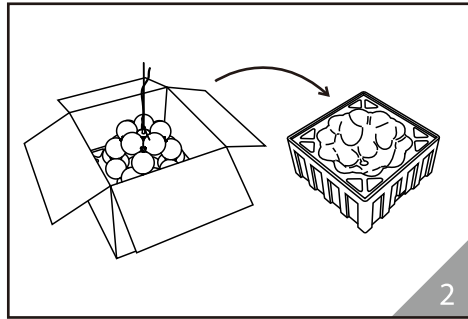
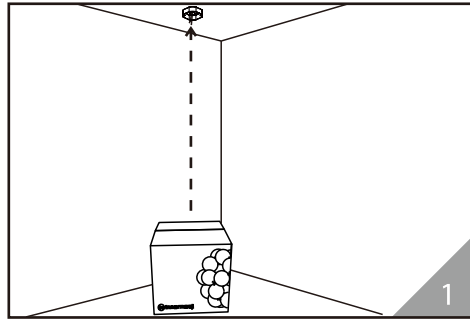
**innermost**<sup>®</sup>

# Beads

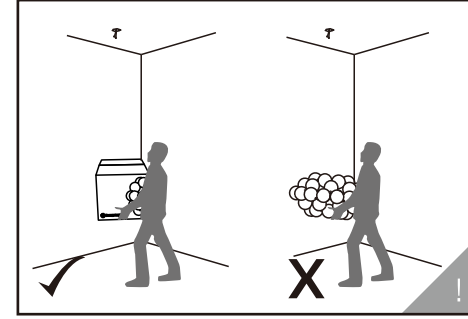
by Winnie Lui

innermost®

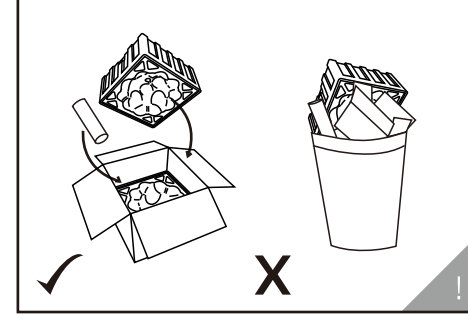
## Installation Instructions



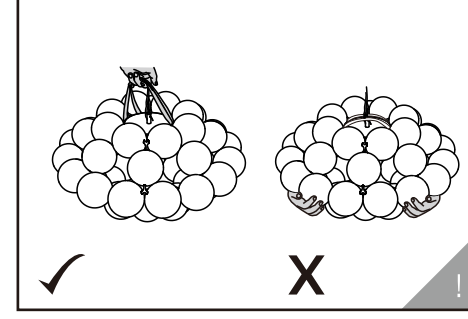
## Installation/Maintenance Warnings



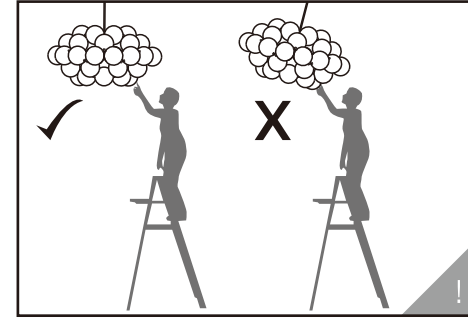
- Do not remove packaging until product is fully supported by the fitting.
- Garder l'emballage sur le produit jusqu'à ce qu'il soit totalement suspendu.
- 製品が付属品によって完全にサポートされるまで包装を取り除かないでください。



- We recommend keeping all original packaging in the event of product relocation.
- Nous recommandons de garder tous les emballages en cas de déplacements du produit.
- 製品を再配置する場合に備え、元の梱包をすべて保管してください。



- Do not handle Beads from any point other than the fitting.
- Soutenir les Beads uniquement par la poignée.
- 付属品以外のポイントからビーズを取り扱わないでください。



- Keep Beads horizontal at all times.
- Garder les Beads à l'horizontale pendant toute la durée du montage.
- 常にビーズを水平にしてください。